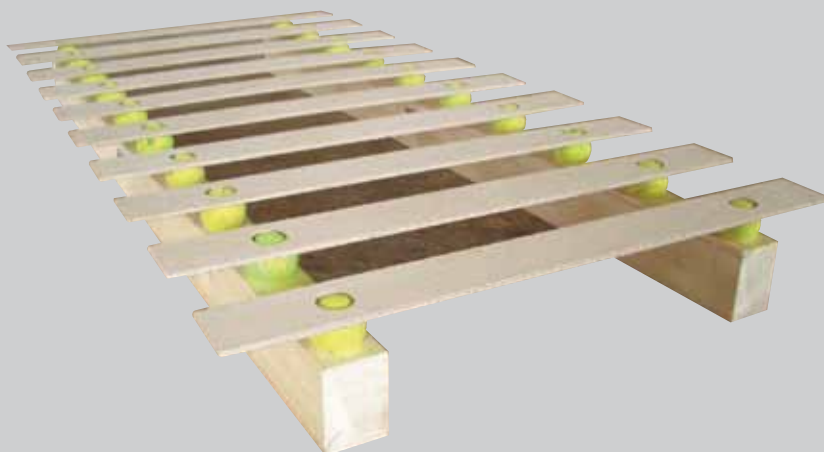


Tennisballbett



TTS Tooltechnic Systems AG & Co. KG
vertreten durch:
TTS Tooltechnic Systems Deutschland GmbH
Markenvertrieb Festool
Wertstr. 20
73236 Wendlingen
Hotline: +49 (0) 70 24/804 20507
www.festool.de

Unsere Baupläne sind die Dokumentation der von uns durchgeführten Arbeitsschritte. Grundsätzlich ist die Arbeit mit Maschinen, Handwerkzeugen, Holz und Chemieprodukten mit erheblichen Gefahren verbunden. Daher richten sich unsere Baupläne ausschließlich an geübte und erfahrene Hand- und Heimwerker. Eine Zusicherung für das Gelingen der hier vorgestellten Projekte können wir nicht übernehmen, da dies von Ihrem Geschick und den verwendeten Materialien abhängig ist. Wir sind um größte Genauigkeit in allen Details bemüht, können jedoch für die Korrektheit keine Haftung übernehmen. Wir schließen unsere Haftung für leicht fahrlässige Pflichtverletzungen aus, sofern nicht Schäden aus der Verletzung des Lebens, des Körpers oder der Gesundheit betroffen sind. Unberührt bleibt ferner die Haftung für die Verletzung von Pflichten, deren Erfüllung die ordnungsgemäße Durchführung des Vertrages überhaupt erst ermöglicht und auf deren Einhaltung Sie regelmäßig vertrauen dürfen. Eine Haftung für Mangelfolgeschäden übernehmen wir nicht.

ARBEITSSCHRITTE

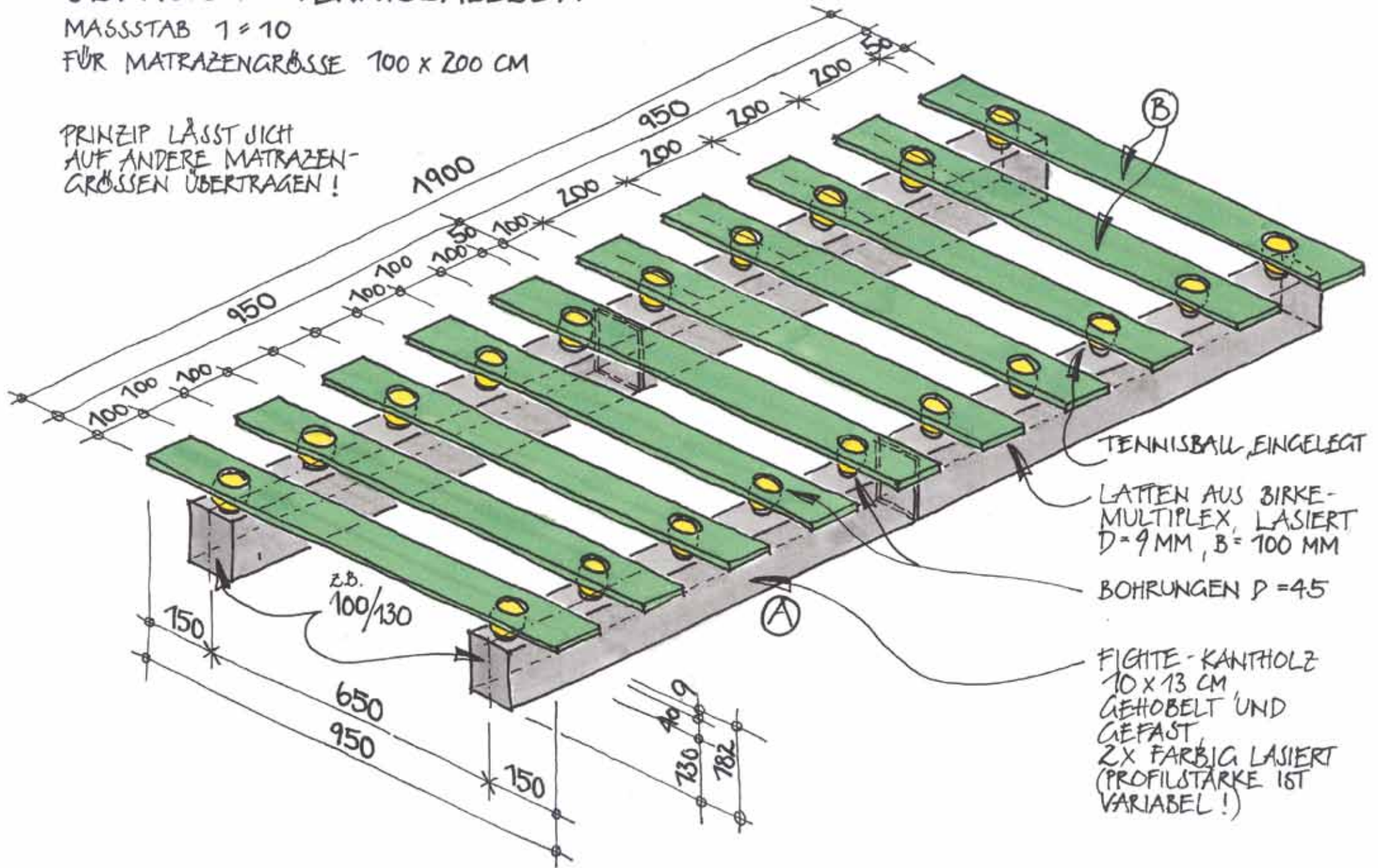
1. KANTHOLZ ABLÄNGEN, ANEINANDER STOSSENDE STIRNFLÄCHEN DER KANTHÖLZER MIT BUCHSTABEN MARKIEREN.
2. LATTEN ZUSCHNEIDEN.
3. POSITION DER BOHRMITTELPUNKTE MARKIEREN.
4. BOHREN DER LOCHVERTIEFUNGEN IN DEN KANTHÖLZERN.
5. BOHREN DER LÖCHER IN DEN LATTEN.
6. SCHLEIFEN ALLER FLÄCHEN MIT KÖRNUNG P 120.
7. FASEN ALLER KANTEN, LOCHKANTEN NUR LEICHT BRECHEN FÜR BESSEREN SITZ DER BÄLLE.
8. POSITION DER KANTHOLZ-STOSSFLÄCHEN MIT JE 2 HOLZDÜBELN FIXIEREN.
9. ALLE SICHTFLÄCHEN MIT CLOU-LACKLASUR FÄRBIG GRUNDIEREN.
10. ZWISCHENSCHLIFF MIT KÖRNUNG P 220.
11. DECKLASUR MIT CLOU-LACKLASUR MIT WEICHEM PINSEL IN MASERRICHTUNG AUFTRAGEN.
12. KISTENBEUHLÄGE SEITLICH AN DEN KANTHÖLZERN ANSCHRAUBEN.
13. TENNISBALLBETT ZUSAMMENSTECKEN.

ÜBERSICHT TENNISBALLBETT

MASSSTAB 1 = 10

FÜR MATRAZENGROSSE 100 x 200 CM

PRINZIP LÄSST SICH
AUF ANDERE MATRAZEN-
GRÖSSEN ÜBERTRAGEN!



TENNISBALL EINGELEGT

LATTEN AUS BIRKE-
MULTIPLEX, LASIERT
D=9MM, B=100MM

BOHRUNGEN D=45

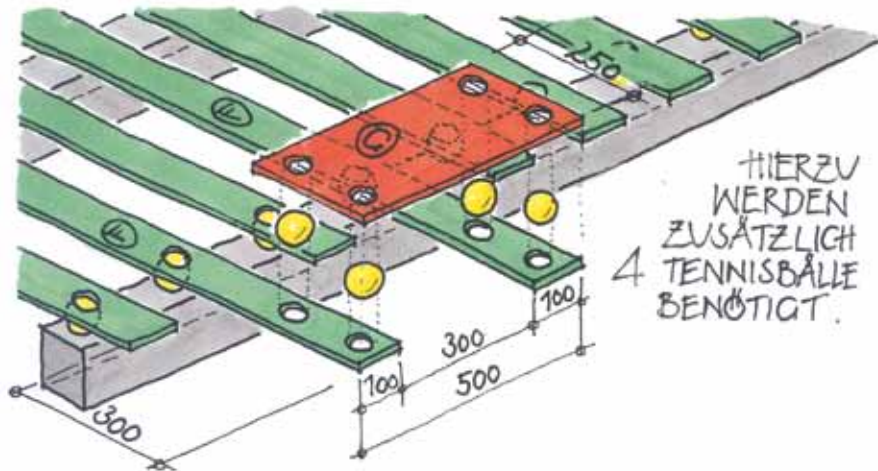
FICHTE-KANTHOLZ
10x13CM
GEHOBELT UND
GEFAST
2X FARBIG LASIERT
(PROFILSTÄRKE IST
VARIABEL!)

MATERIALLISTE

POS	BAUTEIL	MATERIAL	MASSE	ANZ
A	BALKEN	FICHTE KANTHOLZ	950 x 100 x 130	4
B	LATTEN	BIRKE MULTIPLEX	950 x 100 x 9	10
C	TENNISBÄLLE	ALS GEBRAUCHTMAT.	D ≈ 65	20
D	HOLZDÜBEL	RIFFELDÜBEL, BUCHE	6 x 30	4
E	KISTENBSCHLÄGE	Z-TEILIG		4

VARIANTE MIT NACHTTISCH / BUGABLAGE

F	LATTEN, LANG	BIRKE, MULTIPLEX	1250 x 100 x 9	2
G	ABLAGE	BIRKE, MULTIPLEX	500 x 250 x 9	1

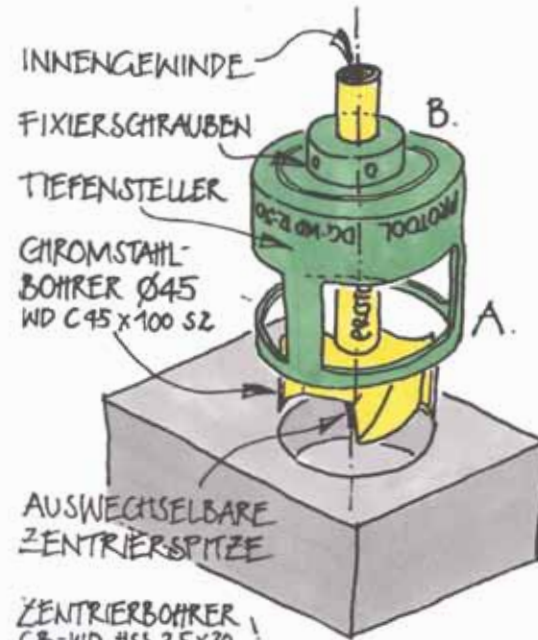


HIERZU WERDEN ZUSÄTZLICH 4 TENNISBÄLLE BENÖTIGT.



GEBRAUCHE TENNISBÄLLE WERDEN VON TENNISCLUBS OFT KOSTENFREI UND IN GENÜGENDER MENGE ABGEGEBEN-FREUNDLICHES FRAGEN WIRD MEIST BELOHNT..

BOHREN MIT PROTOOL-BOHRSYSTEMEN



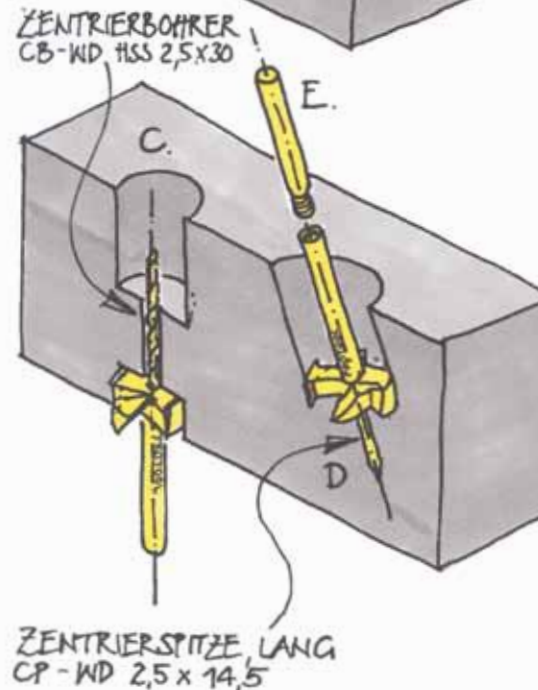
A. DER TIEFENSTELLER DIENST DER EXAKTEN TIEFENBEGRENZUNG.

B. BEI GEÖFFNETEN FIXIERSCHRAUBEN KANN DER TIEFENSTELLER AUCH ALS SENKRECHTE BOHRHILFE GENUTZT WERDEN.

C. DER ZENTRIERBOHRER ERMÖGLICHT AUSSISFREIES DURCHBOHREN VON ZWEI SEITEN.

D. LANGE ZENTRIERSPITZEN WERDEN BEI SCHRÄGBOHRUNGEN EINGESETZT.

E. SCHAFTVERLÄNGERUNGEN ERLAUBEN TIEFLOCHBOHRUNGEN.

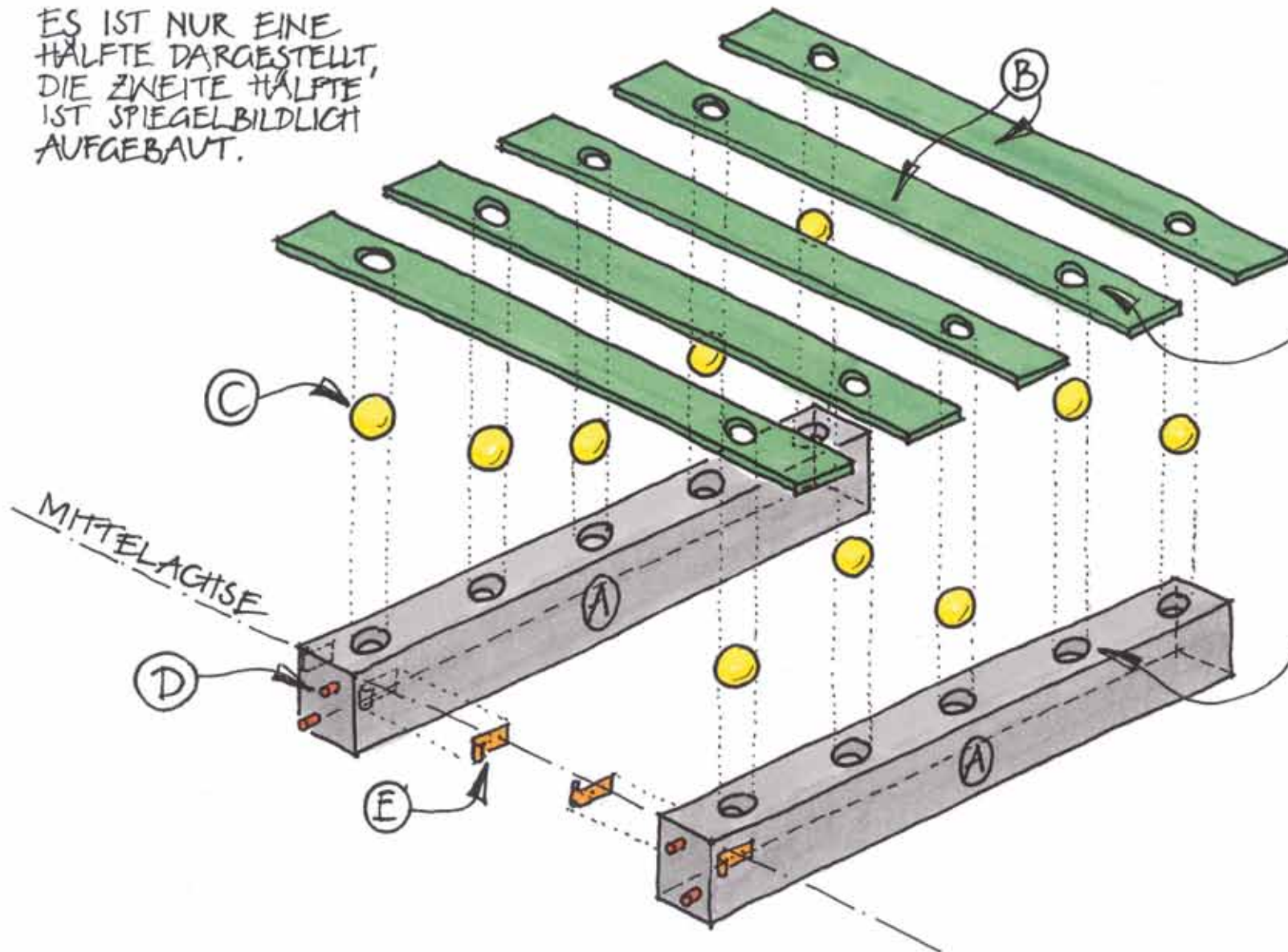


ZENTRIERSPITZE LANG CP-WD 2,5 x 14,5

BAUPLAN TENNISBALLBETT

MASSSTAB 1=10

ES IST NUR EINE HALFTE DARGESTELLT, DIE ZWEITE HALFTE IST SPIEGELBILDLICH AUFGEBAUT.



ALLE TEILE WERDEN NUR INEINANDER GELEGT. DIE ERFORDERLICHE STABILITÄT ERFOLGT DURCH AUFLAGE DER MATRAZE.

DIE DURCHGEHENDEN LÖCHER $\varnothing 45 \pm 3\text{mm}$ IN DEN LATTEN KÖNNEN MIT KREISSCHNEIDERN HERAUSGETRENNT WERDEN.

DIE LOCHVERTIEFUNGEN $\varnothing 45$ IN DEN BALKEN WERDEN MIT FORSTNERBOHRERN (PROTOOL WD C 45 x 700 S2) HERAUSGEBOHRT.

KANTEN DER BOHRLÖCHER NUR LEICHT BRECHEN!