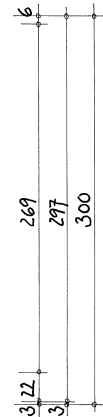
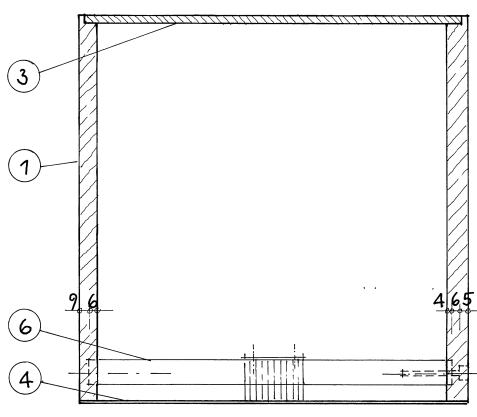
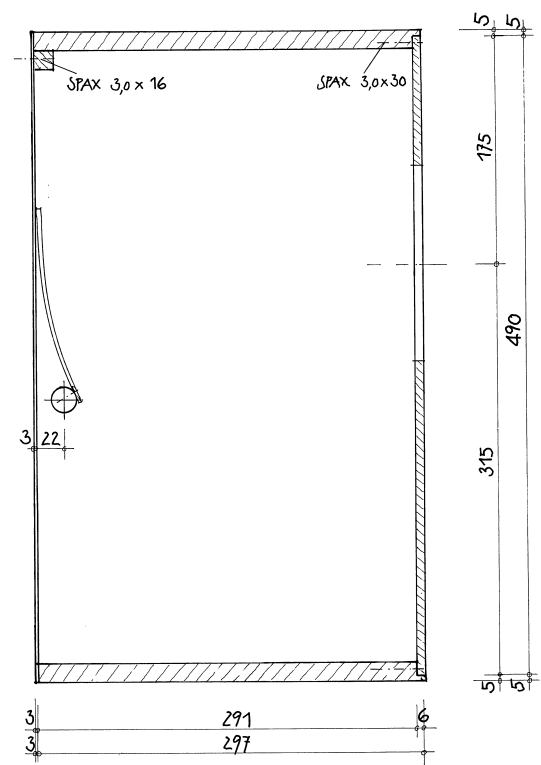
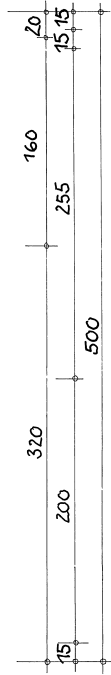
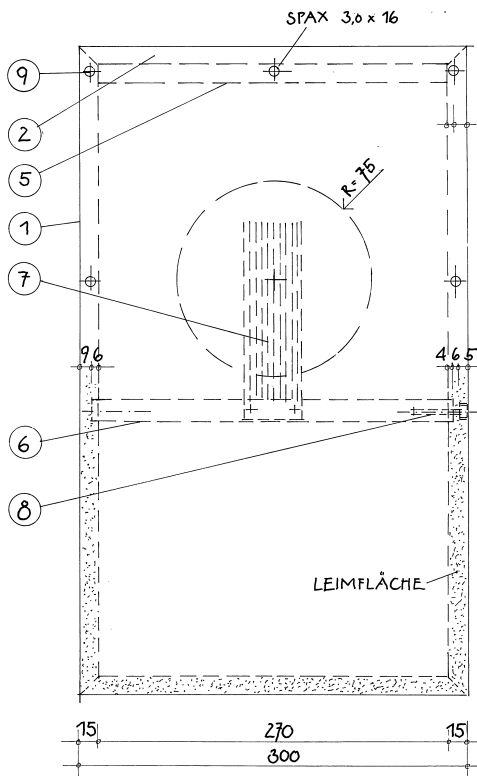


# CAJON - TROMMEL

ANSICHT, SCHNITTE M. 1:2  
DETAIL M. 1:1



POS	BAUTEIL	MATERIAL	ANZ	L	B	H
1	SEITEN	BIRKE MULTIPLEX	2	500	297	15
2	BÖDEN	BIRKE MULTIPLEX	2	300	297	15
3	RÜCKWAND	BIRKE MULTIPLEX	1	490	290	6
4	SCHLAGPLATTE	BIRKE FLUGZEUGSPERRH.	1	500	300	3
5	ANSCHLAGLEITE	BIRKE MULTIPLEX	1	270	15	15
6	DREHSTANGE	HARTHOLZ	1	280	Ø 20	
7	SNARE	Z.B. DIXON 14	1	160		45
8	IMBUSSCHRAUBE	STAHL, VERZINKT	1	M6 x 40		
9	SCHRAUBEN	SPAX	14	3,0 x 30		
10	SCHRAUBE	SPAX	1	3,0 x 16		